



Serenity

choisissez la zen attitude

Bac de lavage massant

Mécanisme de massage électronique « Shiatsu »

Repose jambes électrique

Confort exceptionnel

Cuve céramique profonde blanche

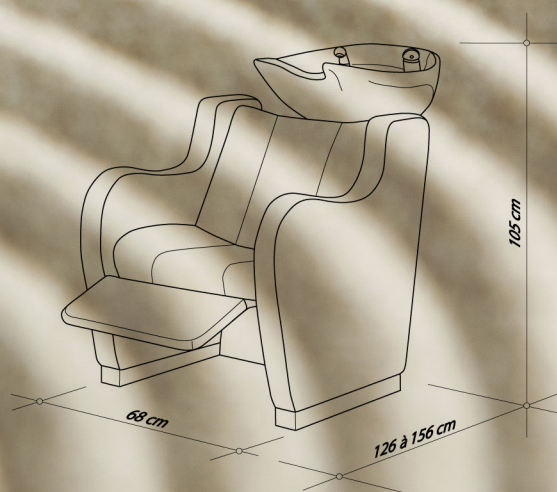
Garnissage mousse ignifugée indéformable (densité 30kg/m³)

Revêtement anti feu classe M2

Coloris : noir, bleu, marron, vert ou violet

Alimentation : 220 Volts, 50Hz / Transformateur basse tension 20 Volts

Réf. SERE



**JACQUES
SEBAN**